

BLUE PUCK RHT

- Sensor bezprzewodowy Bluetooth Low Energy
- Pomiar temperatury i wilgotności
- Żywotność do 18 lat
- Zasięg do 500m
- Stopień ochrony IP65
- Programowanie za pomocą NFC
- Programowanie bezprzewodowe (OTAP)

Blue Puck RHT to przemysłowy sensor bezprzewodowy. Dzięki wykorzystaniu technologii Bluetooth Low Energy możliwe jest osiągnięcie długiego czasu żywotności na baterii, zarazem oferując duże zasięgi – do 500m w otwartej przestrzeni.

Czujniki bezprzewodowe dają dużą przewagę podczas wdrożenia – brak okablowania powoduje, że system czujników może być niezależny od infrastruktury, a czas instalacji jest skrócony do minimum.

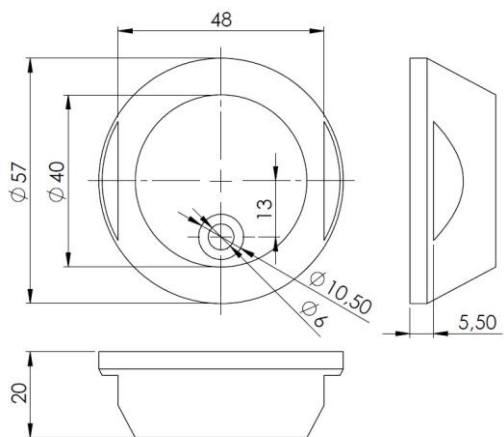
Niewielki rozmiar i wytrzymałość sprawiają, że urządzenie doskonale nadaje się do warunków przemysłowych, a obudowa wykonana zgodnie z dyrektywą 90/128/EEC pozwala na zastosowanie w zakładach powiązanych z produkcją żywności.

Blue Puck RHT znajdzie zastosowanie w aplikacjach „cold chain”, zamrażarkach, lodówkach i innych przypadkach czułych na temperaturę i/lub wilgotność.

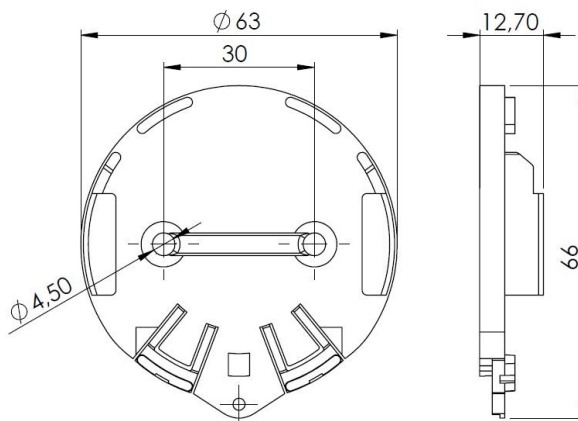
PARAMETRY

Tryb pracy	
Częstotliwość	2,4 GHz – Bluetooth Low Energy 4.0/4.2
Moc nadawania	Do +4 dBm (konfigurowalne programowo)
Zasięg	Do 500m w otwartym terenie (+4dBm)
Czas transmisji	Interwał nadawania (0,1 s do 10 s – konfigurowalne programowo)
Format ramki radiowej	Ideentyfikator: maks. 15 znaków (15 bajtów) Temperatura (0,01°C) (2 bajty) Wilgotność (%) (1 bajt)
Ustawienia i konfiguracja	Interfejs/protokół: NFC (Typ 2)
Tryb połączenia	Transmisja danych z Dataloggera (zapis danych z czujników) Komenda kontroli poziomu naładowania baterii
Tryb rozgłaszania	Cykliczna transmisja pomiaru temperatury i wilgotności
Czujniki	
Zakres	Temperatura: od -40°C do 85°C Wilgotność: od 0% do 100%
Rozdzielczość	Temperatura: 0,01°C Wilgotność 0,01%
Dokładność	Temperatura: ±0,4°C maks. Wilgotność ±2,5% maks (od 0% do 90%) ±3,5% maks (od 90% do 100%)
Bateria	
Zasilanie	3 VDC – wewnętrzna litowa bateria
Żywotność baterii	Do 18 lat
Poziom baterii	Ostrzeżenie niskiej baterii we wiadomości rozgłoszeniowej (<15%) Napięcie akumulatora w ramach odpowiedzi na skanowanie (konfigurowalne)
Certyfikaty	
Europa	CE : EN 300 328/ EN 301 489 & EN 55032 / EN 62368-1
USA	FCC : FCC 15
Canada	ISED: RSS-247 / ICES-003
RoHs	Tak
Obudowa	
Wymiary	Podstawa Ø 57 mm, wysokość 20 mm
Waga	41g
Materiał	Poliacetal DELRIN (POM C), przeznaczony do kontaktu ze środkami spożywczymi (90/128/EEC)
Stopień wodoszczelności	IP65
Temperatura pracy	-40°C do 85°C

Wymiary



BLUE PUCK RHT



PUCK HOLDER