



Astraada PLC RCC972

Kompaktowy sterownik PLC

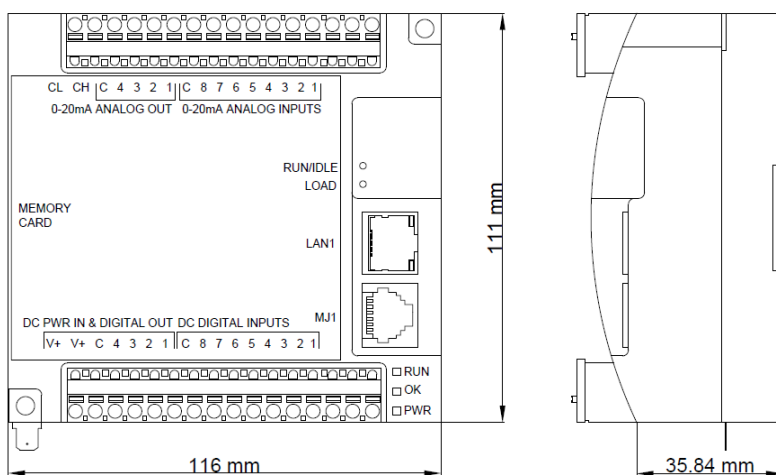
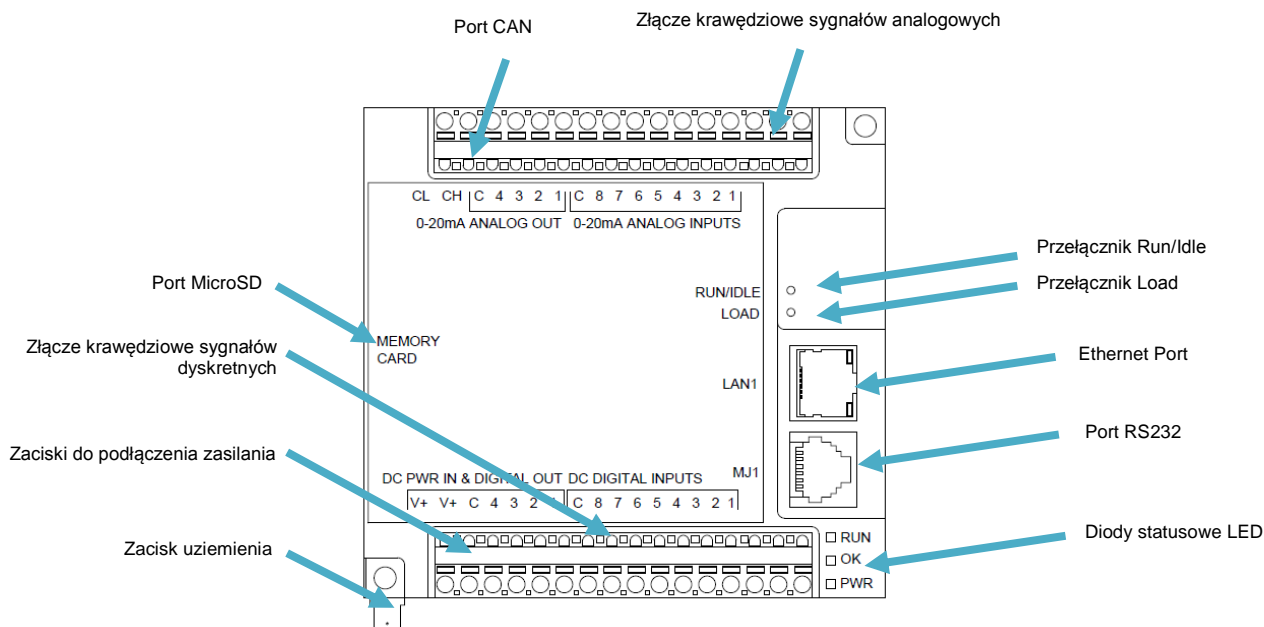
8 wejść cyfrowych / 4 wyjścia cyfrowe
 8 wejść analogowych / 4 wyjścia analogowe
 Port RS232 (Modbus RTU Master/Slave, ASCII)
 Port CAN (obsługa sieci CsCAN)
 Port Ethernet (webserver, Modbus TCP, email)

1. Specyfikacja techniczna urządzenia

Wejścia cyfrowe		HERCC972		Wyjścia cyfrowe		HERCC972	
Ilość wejść	8		Ilość wyjść	4			
Zakres napięć wejściowych	12 VDC / 24 VDC		Wyp wyjścia	Sourcing / 10 K Pull-Down			
Maksymalne napięcie	35 VDC Max.		Maksymalne napięcie na wyjściu	28 VDC Max			
Impedancja wejściowa	10 kΩ		Zabezpieczenie	Przed zwarcie			
Prąd wejścia	Logika dodania		Maksymalny prąd na wyjściu	0.5 A			
Próg górny	0.8 mA	-1.6mA	Maksymalny prąd całkowity	2 A			
Próg dolny	0.3 mA	-2.1mA	Maksymalne napięcie na wyjściu	30 VDC			
Maksymalny próg górny	8 VDC		Minimalne napięcie na wyjściu	10 VDC			
Minimalny próg dolny	3 VDC		Maksymalny spadek napięcia przy prądzie znamionowym	0.25 VDC			
Czas załączania	Zależny od skanu programu		Maksymalny prąd rozruchowy	650 mA na kanał			
Czas wyłączenia	Zależny od skanu programu		Minimalne obciążenie na wyjściu	brak			
			Czas załączania	Zależny od skanu programu			
			Czas wyłączenia	Zależny od skanu programu			
			Charakterystyka wyjścia	Logika pozytywna			
Wejścia analogowe		HERCC972		Wyjścia analogowe		HERCC972	
Ilość kanałów	8		Ilość kanałów	4			
Tryb pracy	0 – 20 mA		Tryb pracy	0- 20 mA.			
Maksymalna rezystancja wejściowa	72 Ω (Clamped @ -0.5 VDC to 6 VDC)		Minimalne obciążenie wyjścia	500Ω			
Bezpieczny zakres napięcia wejściowego	±30VDC		Izolacja galwaniczna	Brak			
Rozdzielczość przetwornika	12 Bitów		Rozdzielczość przetwornika	12 Bitów			
Zwracany zakres %AI	0 - 32,000		Pełny zakres %AQ	0 - 32,000			
Maksymalne przeciążenie	35 mA		Czas reakcji	Raz na skan programu			
Dokładność	1.00%		Dokładność	0.5%			
Błąd pomiarowy przy temp 25°C (wliczając 0°C)	1.5% skali pomiarowej		Błąd pomiarowy przy temp 25°C (wliczając 0°C)	0.25% pełnej skali			
Współczynnik konwersji	Wszystkie kanały konwertowane raz na skan		Współczynnik konwersji	Wszystkie kanały konwertowane raz na skan			
Filtrowanie	160 Hz hash (noise) filter 1-128 scan digital running average filter						
Pamięć rejestrowa sterownika		Ilość rejestrów		Pamięć rejestrowa sterownika		Ilość rejestrów	
%R	4096		%I, %Q	2048			
%T, %M	2048		%AI, %AQ	512			
%S	13		Sieciowe dyskretne We/Wy	64 na ID			
%SR	1-192, 200-205		Sieciowe analogowe We/Wy	32 na ID			
Sieć przemysłowa				Ethernet			
CAN	Wersja 2.0		Złącze Ethernet	RJ45, Auto MDIX			
Obsługiwane protokoły	CsCAN		Obsługiwane protokoły komunikacyjne	Modbus TCP Client/Server, Ethernet Global Data (EGD), SRTP, EthernetIP, PING, WEBServer, FTP Server, e-mail			
Szybkość wymiany danych	125KBd, 250KBd, 500KBd, 1MBd		Szybkość wymiany danych	10/100Mbit			
Parametry podstawowe							
Zakres napięcia zasilania	10 – 32 VDC		Port szeregowy	1 x RS232 port, RJ45			
Pobór prądu podczas pracy	130 mA @ 24 VDC		Pamięć programu	128 KB			
Pobór prądu podczas załączania	30 A for 1 ms @ 24 VDC		Typ obudowy	Plasik (UL 50, ogniodporny, odporny na promienie UV).			
Temp. pracy	-10° to 60°C		Sposób montażu	Montaż panelowy lub na szynie DIN			
Temp. składowania	-10° to 70°C		Terminale przyłączeniowe	Zdejmowane terminale sprężynowe 0.2" / 5.08 mm			
Wilgotność	5 do 95% bez kondensacji		Podtrzymanie bateryjne	Brak			
Waga	10 oz. (325.0 g)		Przełączniki	1-Run/Idle 2-Load			
UL	N/A		Diody statusowe LED	1- RUN 2- OK 3- PWR			
CE	See Compliance Table at http://www.heapg.com/Support/compliance.htm http://www.horner-apg.com/en/support/certification.aspx						

- Nie podłączaj zewnętrznego napięcia do wejść analogowych bez podłączenia obciążenia

2. Budowa urządzenia i wymiary



3. Porty / Złącza w urządzeniu

Slot MicroSD:

Karta pamięci **MicroSD** o pojemności do 32GB wykorzystywana jest do logowania danych procesowych, przechowywania programów sterujących oraz receptur. Karta pamięci nie jest dostarczana ze sterownikiem.

Port RS232:

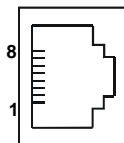
MJ1: (RS-232) Wyprowadzony na złączu RJ45. Wykorzystywany do programowania HERCC972 oraz komunikacji z innymi urządzeniami (Modbus RTU Master/Slave, SNPX, ASCII)

Porty Ethernet:

Wyprowadzony na złączu RJ45 wykorzystywany do: programowania HERCC972, komunikacji z innymi urządzeniami (Modbus TCP Client/Server, SRTP, EGD) oraz obsługi Web-Server. Dodatkowe informacje w dokumentacji SUP0740-07.pdf znajdującej się na stronie <http://heapp.com>

Port CAN:

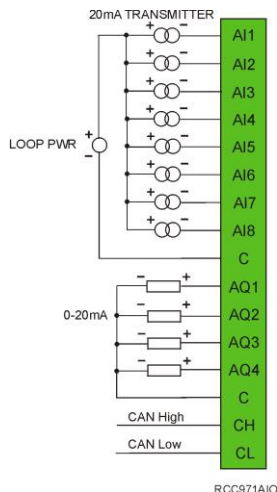
Port CAN wyprowadzony jest na złączu krawędziowym. Port obsługuje sieć CsCAN, która może być wykorzystana do programowania HERCC972, podłączenia modułów rozszerzeń SmartStix/SmartBlock lub połączenia urządzeń w sieć.



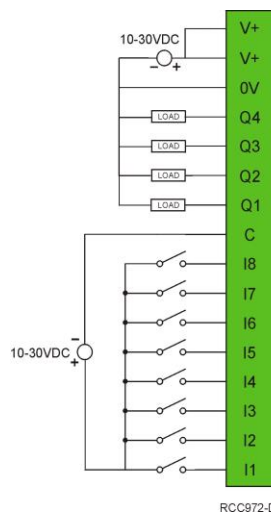
Pin	MJ1 Pins	
8	TXD	OUT
7	RXD	IN
6	0 V	Ground
5	+5V (60mA Max)	OUT
4	RTS	OUT
3	CTS	IN
2	N/C	
1	N/C	

4. Okablowanie urządzenia

Zastosowane okablowanie uzależnione jest od wykorzystanych urządzeń obiektowych podłączonych do wejść/wyjść sterownika HERCC972. Zalecane jest wykorzystanie kabli miedzianych do urządzeń polowych.



Analogi	RCC972
1	Wejście analogowe In1
2	Wejście analogowe In2
3	Wejście analogowe In3
4	Wejście analogowe In4
5	Wejście analogowe In5
6	Wejście analogowe In6
7	Wejście analogowe In7
8	Wejście analogowe In8
C	0V
1	Wyjście analogowe Out1
2	Wyjście analogowe Out2
3	Wyjście analogowe Out3
4	Wyjście analogowe Out4
0V	0V
CH	CAN High
CL	CAN Low



Cyfrowe	RCC972
V+	DC Power In
V+	24V DC Out
C	0V
Q4	Wyjście cyfrowe Ou4
Q3	Wyjście cyfrowe Ou3
Q2	Wyjście cyfrowe Out2
Q1	Wyjście cyfrowe Out1
C	0V
I8	Wejście cyfrowe In8
I7	Wejście cyfrowe In7
I6	Wejście cyfrowe In6
I5	Wejście cyfrowe In5
I4	Wejście cyfrowe In4
I3	Wejście cyfrowe In3
I2	Wejście cyfrowe In2
I1	Wejście cyfrowe In1

Specyfikacja okablowania

- Do podłączenia **sygnałów dyskretnych** wykorzystaj następujący kabel lub jego odpowiednik: Belden 9918, 18 AWG (0.8 mm²) lub większy.
- Do podłączenia **sygnałów analogowych** wykorzystaj następujący kabel lub jego odpowiednik: Belden 8441, 18 AWG (0.8 mm²) lub większy.
- Do podłączenia urządzeń **do sieci CAN** wykorzystaj następujący kabel lub jego odpowiednik: Belden 3084, 24 AWG (0.2 mm²) lub większy.
- Do podłączenia **zasilania** wykorzystaj następujący kabel lub jego odpowiednik: Belden 9918, 18 AWG (0.8 mm²) lub większy.

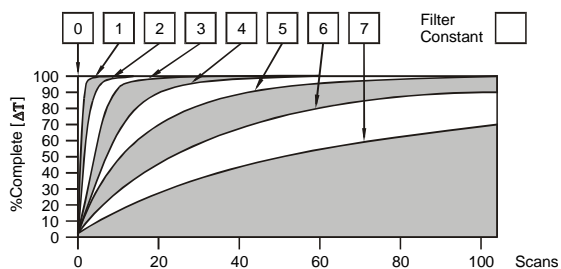
Zasilanie: Zawsze podłączaj uziemienie do sterownika RCC. Prawidłowy zakres napięcia zasilania to 10 – 30 VDC.

Informacja: Przykład pokazuje prawidłowe okablowanie sterownika HERCC972 przy **logice dodatniej**. Nie podłączaj zewnętrznego źródła zasilania do wejść analogowych bez podłączenia obciążenia.

Obszar rejestrowy	Opis
%I1 do %I8	Wejścia dyskretnie
%I9 do %I15	Zarezerwowany
%I16	%Q Status błędów
%Q1 do %Q4	Wyjścia dyskretnie
%AI1 do %AI8	Wejścia analogowe
%AQ1 do %AQ4	Wyjścia analogowe

5. Filtrowanie

Stała filtra ustawia poziom cyfrowego filtrowania według następującego schematu



6. Przeliczniki i diagnostyka

Przeliczniki zabudowane na urządzeniu

Przelicznik LOAD

- Naciśnięcie przelicznika LOAD podczas uruchamiania urządzenia spowoduje załadowanie Firmware z karty MicroSD zainstalowanej w urządzeniu (jeśli karta jest bootowalna oraz zostanie odnaleziony na karcie odpowiedni plik z Firmware)
- Po uruchomieniu urządzenia naciśnięcie przelicznika LOAD i przytrzymanie go przez 3 sekundy spowoduje wgranie do urządzenia Firmware lub wgranie programu sterującego w zależności od tego jakie pliki znajdują się na karcie MicroSD. Jeśli zostanie znaleziony plik z Firmware zostanie on wgrany do urządzenia, Jeśli nie zostanie znaleziony plik z Firmware ale zostanie znaleziony plik DEFAULT.PGM programo zostanie załadowany do sterownika

Przelicznik RUN/STOP

- Po uruchomieniu sterownika naciśnięcie i przytrzymanie przez 3 sekundy przelicznika RUN/LOAD spowoduje zmianę stanu urządzenia z RUN na STOP.

Kasowanie pamięci urządzenia

Przelicznik LOAD i RUN/STOP

- Po uruchomieniu sterownika jednoczesne naciśnięcie i przytrzymanie przez 3 sekundy przeliczników LOAD oraz RUN/STOP spowoduje wykasowanie programu sterującego, który wgrany był do urządzenia.

Diody LED- Normalna praca

LED	Wyłączona	Załączona	Pulsująca (1Hz)
PWR	Brak napięcia zasilania	Podłączone napięcie zasilania 10-30 VDC	
OK	Sterownik nie przeszedł procedury Autotestu	Sterownik przeszedł procedurę Autotestu poprawnie	Załączone forsowanie sygnałów I/O
RUN	Sterownik w trybie STOP	Sterownik w trybie RUN	Sterownik w trybie Do I/O

Diody LED – ładowanie programu/firmware

LED	Pulsują niezależne	Pulsują razem	Brak pulsowania
OK oraz RUN			
Ładowanie programu lub aktualizacja firmware	W trakcie ładowania	Błąd ładowania (liczba mrugnięć zwraca kod błędu)	Ładowanie zakończone sukcesem

Diody LED – Diagnostyka pracy urządzenia

Diody LED wykorzystywane są do informowania o pewnych błędach i usterkach jakie pojawiają się w urządzeniu. Diody OK oraz RUN będą odpowiednio pulsować kilka razy w zależności od usterki jaka pojawiła się w urządzeniu. Pomiedzy kolejnymi kodami błędów sygnalizowanych przy pomocy diód LED diody będą wygaszone przez 2 sekundy. Kody błędów reprezentowane przy pomocy diod LED są następujące:

Ilość błysnięć	Znaczenie błędu
2	MAC ID jest pusty
3	Wewnętrzny plik MAC jest uszkodzony.
4	Plik TXT MAC ID jest nieprawidłowy.
5	Plik MAC ID nie został znaleziony lub kart MicroSD jest pusta lub brakuje plików systemowych

7. Bezpieczeństwo

Na urządzeniu znajdują się następujące symbole które oznaczają:



Ostrzeżenie
Niebezpieczeństwo porażenia prądem



Ostrzeżenie
Sprawdź w dokumentacji do urządzenia

OSTRZEŻENIE: Aby uniknąć ryzyka porażenia prądem elektrycznym lub poparzenia, zawsze w pierwszej kolejności podłączaj przewód uziemiający do urządzenia przed podłączeniem jakichkolwiek innych połączeń do sterownika.

OSTRZEŻENIE: Aby zmniejszyć ryzyko pożaru, porażenia prądem elektrycznym oraz obrażeń ciała zaleca się odpowiednio zabezpieczyć wejścia urządzenia. Pamiętaj, aby bezpieczniki zlokalizować tak blisko źródła, jak to możliwe.

OSTRZEŻENIE: Przepalony bezpieczniki należy zawsze wymieniać na element tego samego typu aby zapewnić ochronę przed porażeniem prądem elektrycznym.

OSTRZEŻENIE: W przypadku powtarzających się awarii, nie należy wymieniać ponownie bezpiecznika. Zadziałanie zabezpieczeń w tym przypadku może być spowodowane wadliwym działaniem lub awarią urządzenia.

OSTRZEŻENIE: Tylko wykwalifikowany personel, zaznajomiony z budową i eksploatacją tego urządzenia i zagrożeń związanych z jego użytkowaniem może instalować, oraz obsługiwać urządzenie. Przeczytaj ze zrozumieniem instrukcję oraz podręcznik użytkownika przed przystąpieniem do pracy z urządzeniem. Nieprzestrzeganie tego zalecenia może doprowadzić do poważnych obrażeń ciała lub utraty życia.

Zachowaj wszystkie obowiązujące zasady i normy podczas instalacji urządzenia.

Należy stosować się do następujących zasad bezpieczeństwa podczas podłączania sygnałów do urządzenia:

- Podłącz uziemienie do urządzenia przed wykonaniem jakichkolwiek innych połączeń
- Nie podłączaj urządzeń polowych pod napięciem
- Najpierw podłączaj przewody do urządzenia, następnie do monitorowanego obiektu
- Stosuj się do ogólnie przyjętych zasad podłączania kabli elektrycznych oraz oznaczeń (kodów) kolorów
- Stosuj środki ochrony indywidualnej w tym okulary ochronne oraz rękawice z izolacją podczas podłączania urządzenia do układów napędowych
- Zadbaj o to aby ręce, buty oraz podłoga w miejscu instalacji urządzenia były suche przed dokonaniem podłączenia do sieci zasilającej
- Upewnij się, że urządzenie jest wyłączone (przelicznik w pozycji OFF) przed podłączeniem sieci zasilającej do zacisków urządzenia
- Przed każdym użyciem należy sprawdzić wszystkie kable podłączone do urządzenia czy nie mają pęknięć i uszkodzonej izolacji. Wymień je natychmiast jeśli stwierdzisz ich uszkodzenie.
- Używaj kabli miedzianych do podłączania urządzeń polowych.