

Kable stosowane do systemów sterowania firmy Horner

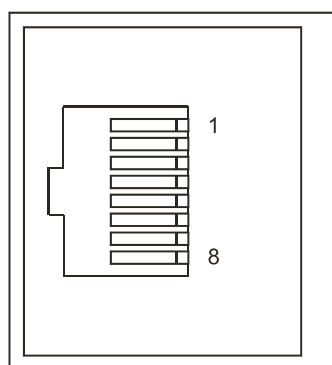
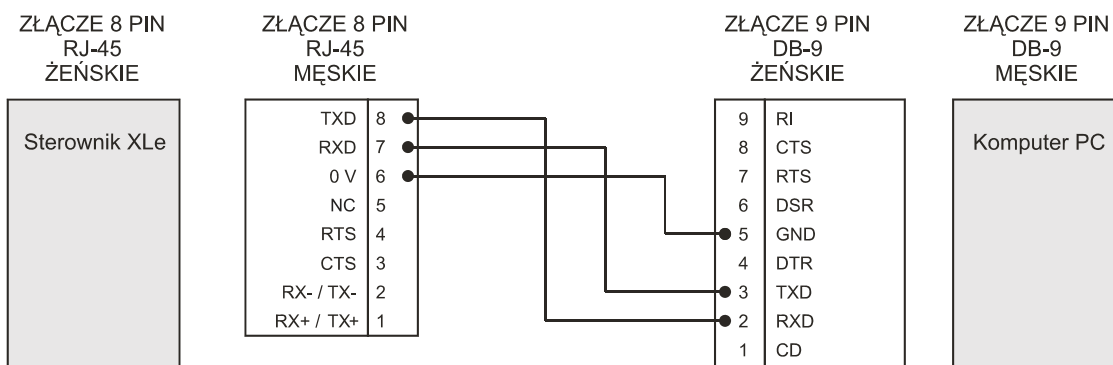
Kabel służący do programowania sterowników serii XLe i XLt po łączu RS232.

OPIS SYGNAŁÓW

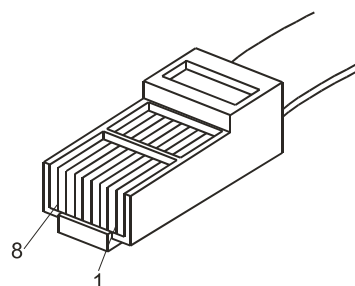
ZŁĄCZE RJ-45	
PIN	SYGNAŁ
8	TXD
7	RXD
6	0 V
5	NC
4	RTS
3	CTS
2	RX- / TX-
1	RX+ / TX+

ZŁĄCZE DB-9	
PIN	SYGNAŁ
1	DCD
2	RXD
3	TXD
4	DTR
5	GND
6	DSR
7	RTS
8	CTS
9	RI

SCHEMAT POŁĄCZEŃ



Gniazdo RJ-45



Kabel z wtyczką RJ-45

Dystrybucja z profesjonalnym serwisem

ASTOR Sp. z o.o., Dział Systemów Sterowania i Sieci Przemysłowych
 e-mail: horner@astor.com.pl
 www.astor.com.pl

