

BLUE PUCK T EN12830

- Sensor bezprzewodowy Bluetooth Low Energy
- Pomiar temperatury
- Certyfikat EN12830 v2018
- Żywotność do 18 lat
- Zasięg do 500m
- Stopień ochrony IP68
- Programowanie za pomocą NFC
- Programowanie bezprzewodowe (OTAP)

Blue Puck T EN12830 to przemysłowy sensor bezprzewodowy. Dzięki wykorzystaniu technologii Bluetooth Low Energy możliwe jest osiągnięcie długiego czasu żywotności na baterii, zarazem oferując duże zasięgi – do 500m w otwartej przestrzeni.

Czujniki bezprzewodowe dają dużą przewagę podczas wdrożenia – brak okablowania powoduje, że system czujników może być niezależny od infrastruktury, a czas instalacji jest skrócony do minimum.

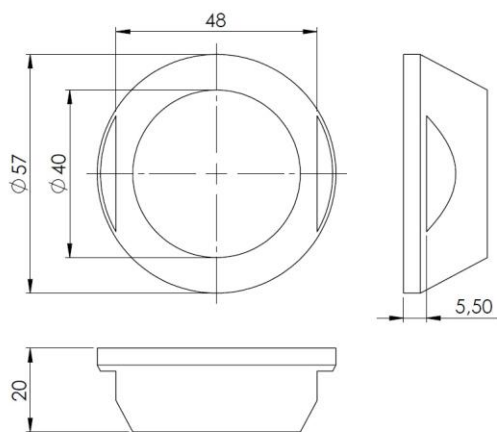
Niewielki rozmiar i wytrzymałość sprawiają, że urządzenie doskonale nadaje się do warunków przemysłowych, a obudowa wykonana zgodnie z dyrektywą 90/128/EEC pozwala na zastosowanie w zakładach powiązanych z produkcją żywności.

Blue Puck T EN12830 znajdzie zastosowanie w aplikacjach „cold chain”, zamrażarkach, lodówkach i innych przypadkach czułych na temperaturę. Czujnik jest certyfikowany EN12830 v2018, co dodatkowo rozszerza możliwości użycia o transport, przechowanie i dystrybucję żywności mrożonej i chłodzonej.

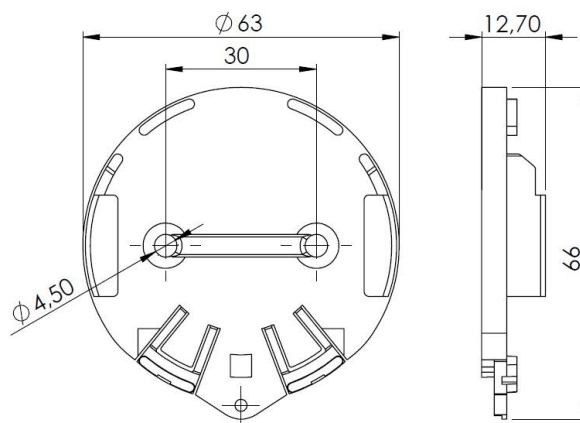
PARAMETRY

Tryb pracy	
Częstotliwość	2,4 GHz – Bluetooth Low Energy 4.0/4.2
Moc nadawania	Do +4 dBm (konfigurowalne programowo)
Zasięg	Do 500m w otwartym terenie (+4dBm)
Czas transmisji	Interwał nadawania (0,1 s do 10 s – konfigurowalne programowo)
Format ramki radiowej	Ideentyfikator: maks. 15 znaków (15 bajtów) Temperatura: (0.01°C) (2 bajty)
Ustawienia i konfiguracja	Interfejs/protokół: NFC (Typ 2)
Tryb połączenia	Pobieranie 4000 wartości temperatury ze znacznikami czasu Komenda kontroli poziomu naładowania baterii
Tryb rozgłaszania	Cykliczna transmisja pomiaru temperatury
Czujnik	
Zakres	-40°C do 85°C
Rozdzielczość	0,0625°C
Dokładność	±0,5°C maks. (0°C do 65°C) ±1°C maks. (-40°C do 0°C & 65°C do 85°C)
Bateria	
Zasilanie	3 VDC – wewnętrzna litowa bateria
Żywotność baterii	Do 10 lat (0dBm, częstotliwość rozgłaszania 3s) Do 18 lat (0dBm, częstotliwość rozgłaszania 10s)
Poziom baterii	Ostrzeżenie niskiej baterii we wiadomości rozgłoszeniowej (<15%) Napięcie akumulatora w ramach odpowiedzi na skanowanie (konfigurowalne)
Certyfikaty	
Europa	CE : EN 300 328/ EN 301 489 & EN 55032 / EN 62368-1 EN12830 (2018) EN13486 certyfikat z kalibracji na specjalne żądanie
USA	FCC : FCC 15
Canada	ISED: RSS-247 / ICES-003
RoHs	Tak
Obudowa	
Wymiary	Podstawa Ø 57 mm, wysokość 20 mm
Waga	41g
Materiał	Poliacetal DELRIN (POM C), przeznaczony do kontaktu ze środkami spożywczymi (90/128/EEC)
Stopień wodoszczelności	IP68
Temperatura pracy	-40°C do 85°C

Wymiary



BLUE PUCK T EN 12830



PUCK HOLDER