

## BLUE PUCK MAG

- Sensor bezprzewodowy Bluetooth Low Energy
- Wbudowany czujnik Halla
- Żywotność do 14,5 lat
- Zasięg do 500m
- Stopień ochrony IP68
- Programowanie za pomocą NFC
- Programowanie bezprzewodowe (OTAP)

Blue Puck MAG to przemysłowy sensor bezprzewodowy. Dzięki wykorzystaniu technologii Bluetooth Low Energy możliwe jest osiągnięcie długiego czasu żywotności na baterii, zarazem oferując duże zasięgi – do 500m w otwartej przestrzeni.

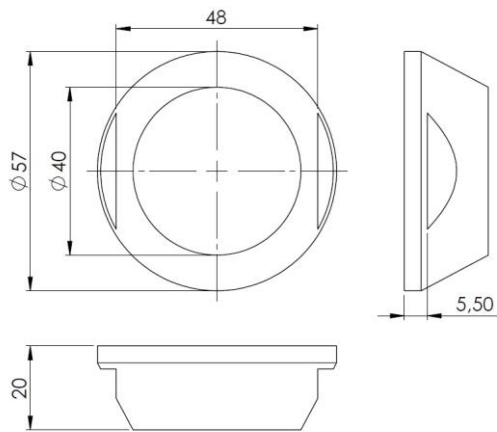
Czujniki bezprzewodowe dają dużą przewagę podczas wdrożenia – brak okablowania powoduje, że system czujników może być niezależny od infrastruktury, a czas instalacji jest skrócony do minimum.

Niewielki rozmiar i wytrzymałość sprawiają, że urządzenie doskonale nadaje się do warunków przemysłowych, a obudowa wykonana zgodnie z dyrektywą 90/128/EEC pozwala na zastosowanie w zakładach powiązanych z produkcją żywności.

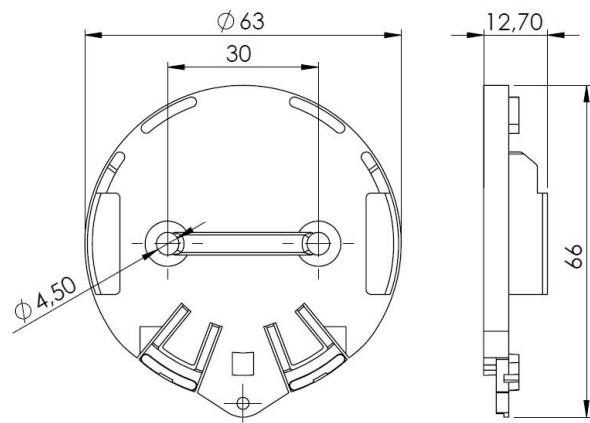
### PARAMETRY

Tryb pracy	
Częstotliwość	2,4 GHz – Bluetooth Low Energy 4.0/4.2
Moc nadawania	Do +4 dBm (konfigurowalne programowo)
Zasięg	Do 500m w otwartym terenie (+4dBm)
Czas transmisji	Interwał nadawania (0,1 s do 10 s – konfigurowalne programowo)
Format ramki radiowej	Identyfikator: maks. 15 znaków (15 bajtów) Licznik detekcji czujnika magnetycznego: Całkowita liczba wykrycia zdarzeń (2 bajty) Stan chwilowy czujnika magnetycznego (1 bit)
Ustawienia i konfiguracja	Interfejs/protokół: NFC (Typ 2)
Tryb połączenia	Transmisja danych z Dataloggera (zapis danych z czujników) Komenda kontroli poziomu naładowania baterii
Tryb rozgłaszania	Cykliczna transmisja danych z czujnika. Natychmiastowa transmisja przy zmianie stanu czujnika
Czujnik	
Zasięg czujnika efektu Halla	~2cm (z boku symbolu „strzałki”)
Detektor zdarzeń czujnika magnetycznego	Natychmiastowa transmisja przy zmianie stanu czujnika
Bateria	
Zasilanie	3 VDC – wewnętrzna litowa bateria
Żywotność baterii	Do 14,5 lat
Poziom baterii	Ostrzeżenie niskiej baterii we wiadomości rozgłoszeniowej (<15%) Napięcie akumulatora w ramach odpowiedzi na skanowanie (konfigurowalne)
Certyfikaty	
Europa	CE : EN 300 328/ EN 301 489 & EN 55032 / EN 62368-1
USA	FCC : FCC 15
Canada	ISED: RSS-247 / ICES-003
RoHs	Tak
Obudowa	
Wymiary	Podstawa Ø 57 mm, wysokość 20 mm
Waga	41g
Materiał	Poliacetal DELRIN (POM C), przeznaczony do kontaktu ze środkami spożywczymi (90/128/EEC)
Stopień wodoszczelności	IP68
Temperatura pracy	-40°C do 85°C

Wymiary



BLUE PUCK MAG



PUCK HOLDER