

AERO ID

- Sensor bezprzewodowy Bluetooth Low Energy
- Sygnalizator BLE
- Wbudowana dioda LED o wysokiej jasności
- Żywotność do 5 lat
- Zasięg do 200m
- Stopień ochrony IP68
- Programowanie za pomocą NFC
- Programowanie bezprzewodowe (OTAP)

AERO ID to przemysłowy sensor bezprzewodowy. Dzięki wykorzystaniu technologii Bluetooth Low Energy możliwe jest osiągnięcie długiego czasu żywotności na baterii, zarazem oferując duże zasięgi – do 200m w otwartej przestrzeni.

Czujniki bezprzewodowe dają dużą przewagę podczas wdrożenia – brak okablowania powoduje, że system czujników może być niezależny od infrastruktury, a czas instalacji jest skrócony do minimum.

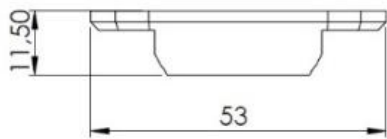
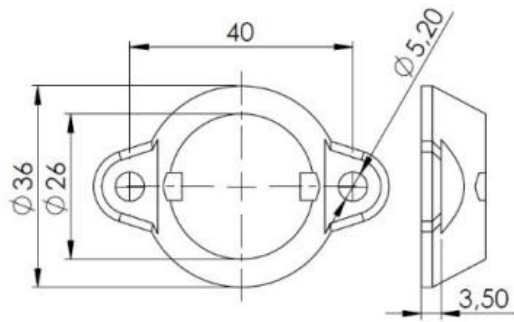
Niewielki rozmiar i wytrzymałość sprawiają, że urządzenie doskonale nadaje się do warunków przemysłowych.

AREO ID jest to idealny czujnik do identyfikacji i inwentaryzacji małego sprzętu, takiego jak narzędzia ręczne.

PARAMETRY

Tryb pracy	
Częstotliwość	2,4 GHz – Bluetooth Low Energy 4.0/4.2
Moc nadawania	Do +4 dBm (konfigurowalne programowo)
Zasięg	Do 200m w otwartym terenie (+4dBm)
Czas transmisji	Interwał nadawania (0,1 s do 10 s – konfigurowalne programowo)
Format ramki radiowej	Identyfikator: maks. 15 znaków (15 bajtów) Kompatybilne: ID (ELA), iBeacon (Apple) i Eddystone (Google)
Ustawienia i konfiguracja	Interfejs/protokół: NFC (Typ 2)
Tryb połączenia	Komenda kontroli wskaźnika LED (ON/OFF) Poziom naładowania baterii
Tryb rozgłaszania	Cykliczna transmisja danych identyfikacyjnych (tryb beacon)
Bateria	
Zasilanie	3 VDC – Wewnętrzna bateria litowa
Żywotność baterii	ID (ELA): 5 lat iBeacon (Apple): 5 lat Eddystone (Google): 5 lat
Poziom baterii	Ostrzeżenie niskiej baterii we wiadomości rozgłoszeniowej (<15%) Napięcie akumulatora w ramach odpowiedzi na skanowanie (konfigurowalne)
Certyfikaty	
Europa	CE : EN 300 328/EN 300 330 / EN 301 489 / EN 62311 / EN 62368
USA	FCC : FCC PART 15
Canada	ISED: RSS-247 / ICES-003
RoHs	Tak
Obudowa	
Wymiary	Podstawa Ø 36 mm, wysokość: 11,5 m + 2 otwory: Ø 5,2 mm, rozmieszczone co 40 mm
Waga	13g
Materiał	DELIRIN (POM C) – kolor żółty (Pantone 803C)
Temperatura pracy	-30°C do +70°C

Wymiary



AERO ID