

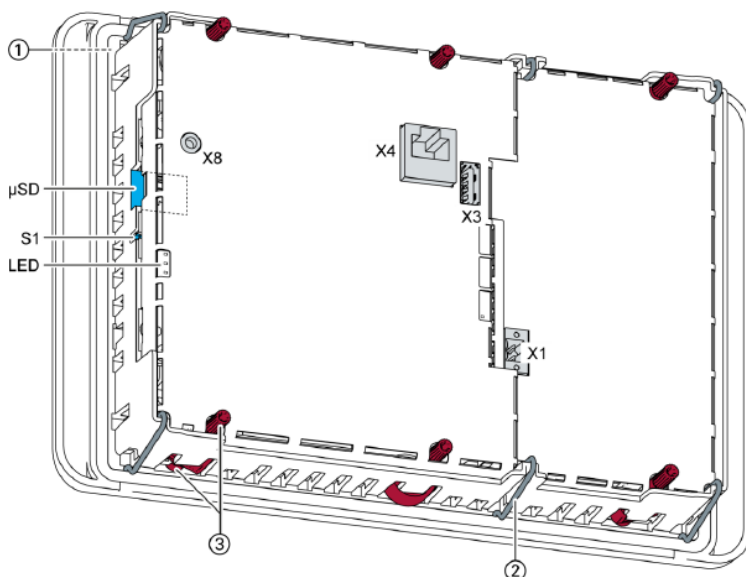
**ET2007**

- Współpracuje z EC, ECC, DC
- Ekran QVGA TFT
- 512 MB pamięci flash
- 512 MB pamięci RAM
- Środowisko CODESYS
- Port Ethernet
- Port USB
- Port microSD
- Zasilanie +24V DC, 0.3A

Terminal operatorski ET2007 służy jako wyświetlacz. Wizualizacja zaimplementowana jest w sterowniku PLC (EC, ECC, DC), programowalnym w środowisku CODESYS.

Jednostka ET2007 jest terminalem operatorskim, pozwalającym na intuicyjną obsługę wizualizacji. Jasny wyświetlacz o przekątnej 7" dodatkowo poprawia komfort użytkownika, a zastosowanie specjalnych uchwytów, montaż bez użycia narzędzi.

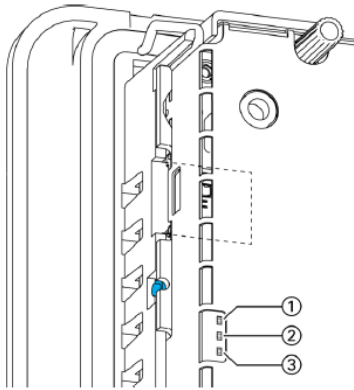
Terminal ET2007 oferuje optymalne połączenie ze sterownikiem poprzez wykorzystanie interfejsu Ethernet i technologii VNC.

**BUDOWA**

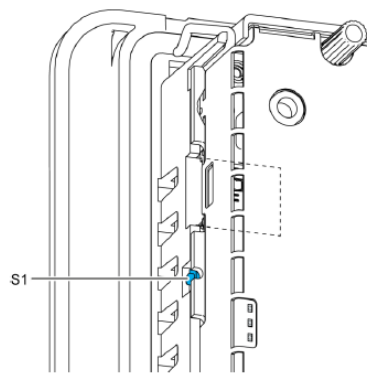
- | | |
|-----|---------------------------------------|
| 1 | 7" wyświetlacz |
| 2 | Zatrzask zabezpieczający (6 szt.) |
| 3 | Obrotowe zaczepty (6 szt.) |
| X1 | Zasilanie, cyfrowe wejścia / wyjścia |
| X3 | USB 2.0 |
| X4 | Ethernet (ETH0) |
| X8 | Interfejs kontroli błędów w programie |
| S1 | Przycisk funkcyjny (Reset i Run/Stop) |
| μSD | Slot kart microSD (opcjonalnie) |
| LED | LEDy: PWR, Run/Stop, Error |

PARAMETRY

Przekątna	7"
Numer urządzenia	222001500
Rozdzielczość	800 x 480 pixele
Kolory	TFT: 16.7M (24bity/pixel)
CPU, pamięć	
CPU	800 MHz ARM CPU
Pamięć Flash	512 MB
Pamięć RAM	512 MB
Wymiary i waga	
Wymiary	222 x 152 x 57 mm
Waga	~600 g
Warunki użytkowe	
Zakres temp	0...+55 stopni Celsjusza
Wilgotność	max 85%
Transport i przechowywanie	
Zakres temp	-20 ... +70 stopni Celsjusza
Wilgotność	max 85%
Obsługa	
Montaż	wbudowane zatrzaski
Certyfikacja	EN 61010-2-201, EN 61131-3
Środowisko programistyczne	CODESYS V3 (IEC 61131-3)
Dotyk	rezystancyjny
Zabezpieczenia	
Klasa	3
Stopień	IP20, front IP55
Wpływ i odporność na interferencje	EN 61131-2, EN 61000-6-3, dla zastosowań przemysłowych i mieszkaniowych
Zasilanie	
Napięcie	+24V DC
Pobór prądu	0.3A max 3A
Zabezpieczenie przez zmianą polaryzacji	Tak
Interfejs Ethernet	
Liczba/typ	1x 10/100
System połączenia	RJ45
Protokoły	TCP/IP
Interfejs USB	
Liczba/typ	1x host USB 2.0/USB plug port A
Liczba cykli	max 1000
Dodatkowe funkcje	
Slot kart microSD	1x microSD
Powierzchnia ekranu	
Zakres temperatur	-40...+85 °C ,dla wilgotności <10% -10...+60 °C ,dla wilgotności 10... 95%
Użycie w warunkach zewnętrznych	Membrana oparta o poliester; nie zaleca się narażania urządzenia na bezpośrednie, długotrwałe działanie promieni słonecznych



Schemat umiejscowienia diod



Schemat umiejscowienia przycisku funkcyjnego

DIAGNOSTYKA DZIAŁANIA URZĄDZENIA

LED		Znaczenie
1	PWR(zielony)	Pokazuje czy zasilanie dostarczone do urządzenia jest poprawne
2	RUN/STOP(żółty/zielony/czerwony)	Pokazuje kolory żółto-czerwone przy resecie konfiguracji
3	Error(czerwony)	Nie dotyczy

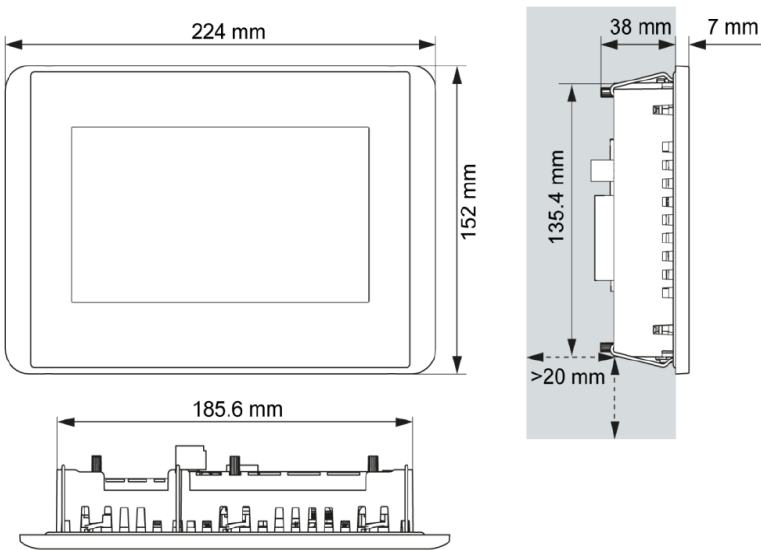
PRZYCISK FUNKCYJNY S1

Status działania	Akcja	Komenda
Reset	Przyciśnięcie	Reset konfiguracji terminalu

Reset konfiguracji:

- 1 wyłączyć zasilanie
- 2 przytrzymać przycisk S1 i włączyć zasilanie
- 3 puścić przycisk S1 po pojawieniu się sygnału żółto-czerwonego na diodzie 2

INSTALACJA URZĄDZENIA



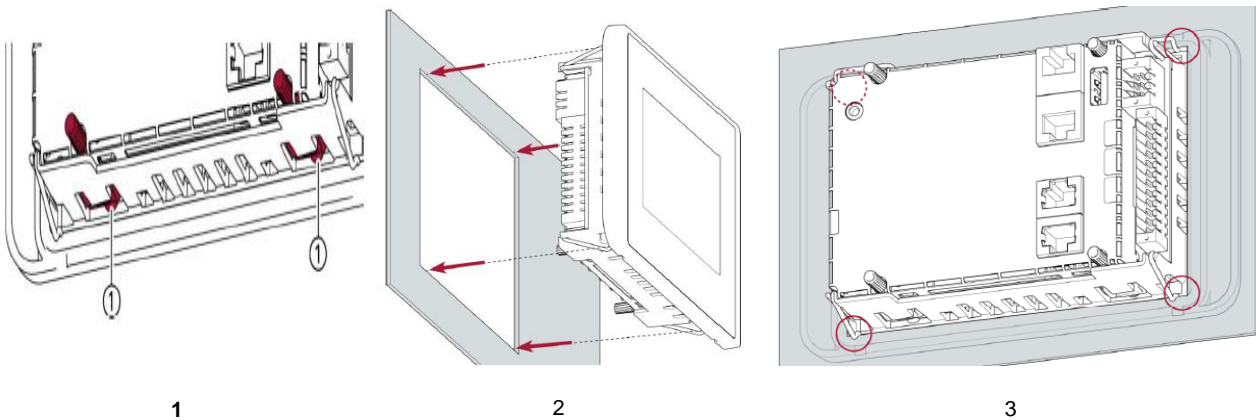
Wymiary urządzenia

Wymagania:

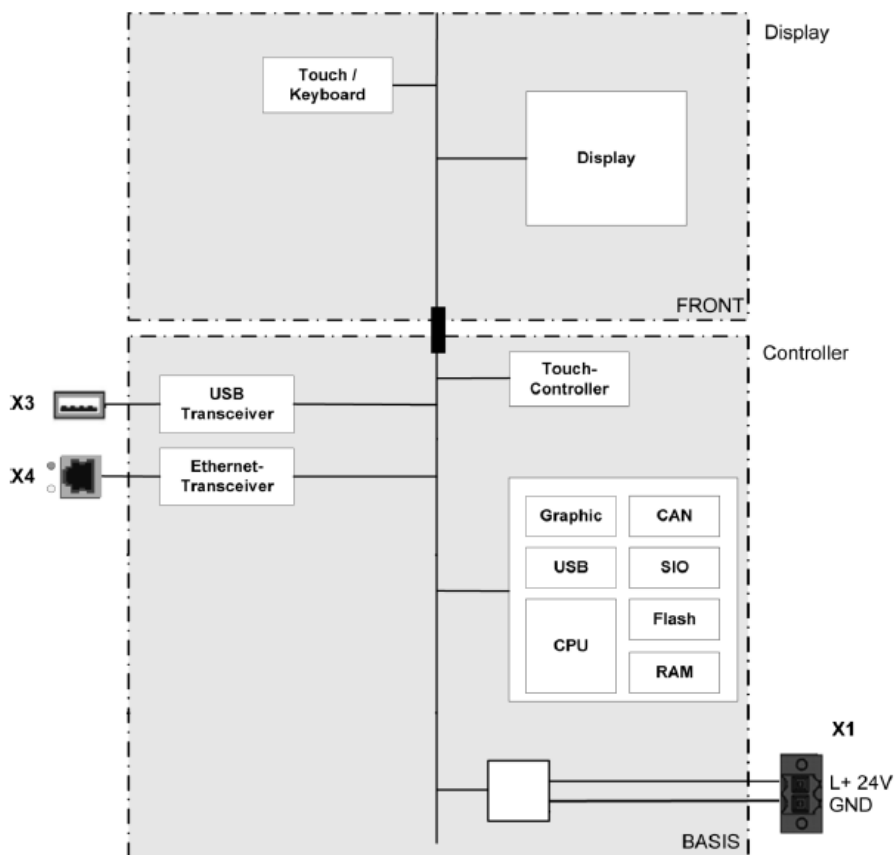
- Urządzenie musi mieć wolną przestrzeń w odległości min. 20mm od tylnej jego części dla swobodnego przepływu powietrza
- Max. temp. otoczenia w szafie sterowniczej w czasie działania nie może przewyższyć 55 °C
- Materiał do którego mocowane jest urządzenie powinien być płaski, wystarczająco stabilny i gruby na 1 - 3mm
- Wycięcie w materiale winno mieć następujące wymiary: wysokość 136.5mm, szerokość 187.0mm oraz max. promień zaokrąglenia naroża wewnętrzznego 3.0mm

Montaż:

- Odkręcić złącze obrotowe ruchem przeciwnym do wskazówek zegara do ich całkowitego otwarcia (1)
- Upewnić się że ustawienie jest prawidłowe, a następnie wstawić urządzenie do otworu instalacyjnego (2)
- Upewnić się że urządzenie opiera się na zaczepach zatraskowych (3)
- Wkręcić złącze obrotowe przez obrót wkrętakiem T9x50, używając max. momentu 0.4Nm

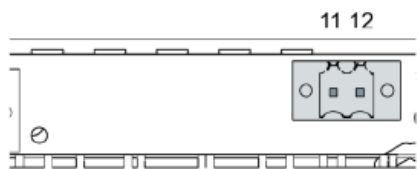


BLOKOWY DIAGRAM OBWODÓW



ZASILANIE

Zewnętrzne źródło zasilania (24V DC)	
Napięcie zasilające	+24 V DC SELV (-15% / +20%), poziom napięcia zasilającego nie może spaść poniżej 20.4V
Pobór prądu	Całkowity max 3.2A dla +24V DC (1.2A elektronika; 2A zewnętrzne I/O)
Czas przełączenia w tryb błędu zasilania	10 ms, przy zasilaniu < 20.4V DC

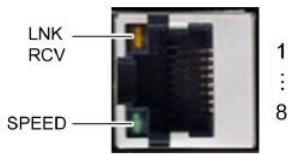


Zasilanie wtyczka X1		
Pin	Oznaczenie	Opis
11	L+ 24V	Zasilanie 24V DC (-15%/+20%) max. 1.2A
12	GND	-

Złącze X1

INTERFEJS ETHERNET

W karcie Ethernet dostępne są dwa interfejsy 10/100 Base-T z RJ45 dla połączeń do sieci. Interfejs Ethernet na złączu X4 może zostać użyty jako standardowy interfejs Ethernet.



Złącze X4

Oznaczenie złącza X4 interfejsu Ethernet			
Pin	Oznaczenie	Pin	Oznaczenie
1	TX+	5	NC
2	TX-	6	RX-
3	RX+	7	NC
4	NC	8	NC

Sygnalizacja LED		
LED	Kolor	Znaczenie dla IEEE 802.3 paragraf 25
LNK/RCV	Żółty	Światło ciągle: odbieranie danych Miganie: połączenie aktywne; trwa transmisja danych Off: brak ustalonego połączenia
SPEED	Zielony	On = 100Mbit/s Off = 10 Mbit/s

INTERFEJS USB

Urządzenia z interfejsem USB mogą być podłączone do portu USB (2.0). Wykorzystanie portu USB:

- ➔ Użytkownik CODESYS: tylko pamięć USB
- ➔ Poziom Linux: pamięć USB lub mysz

Oznaczenie złącza X3 interfejsu USB			
Pin	Oznaczenie	Pin	Oznaczenie
B1	VCC	B3	D+
B2	D-	B4	GND

