



ECC2250

- 256 MB pamięci flash
- 256 MB pamięci RAM
- Środowisko programowania CODESYS V3 (IEC 61131-3)
- 16 wejść cyfrowych
- 16 wyjść cyfrowych (0.5 A)
- 12 wyjść analogowych (-10...+10V, PT100/PT1000)
- 6 wyjść analogowych (0-10V, rozdzielczość 12bit)
- Port Ethernet
- Port EtherCAT
- Port USB
- Port RS232
- Port RS485
- Port microSD
- Zasilanie +24V DC, 0.3A

Jednostka ECC2250 jest ergonomicznym sterownikiem PLC, pracującym w czasie rzeczywistym. Sterownik posiada 800 MHz procesor Arm@CPU. Środowiskiem programistycznym jest CODESYS V3, który pozwala na użycie dowolnych języków programistycznych w nim występujących. W kombinacji z aplikacją CODESYS SoftMotion pozwala na wykonanie sterowania ruchem wieloosiowych aplikacji.

Wykorzystywany do sterowania, regulacji automatycznych i przemysłowych procesów w instalacjach niskonapięciowych np. w parku maszynowym lub automatyce budynkowej.

Do komunikacji z urządzeniem wykorzystywane są protokoły: Ethernet, EtherCAT, CANopen, Modbus TCP/IP oraz Modbus RTU.

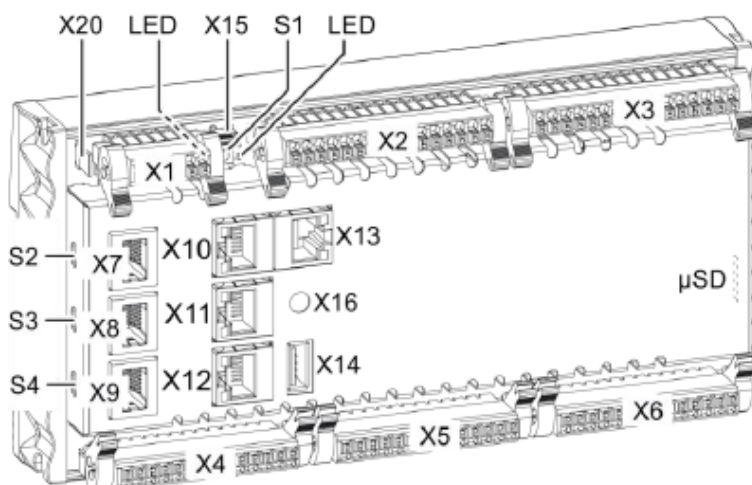
Opcjonalnie dostępny jest również protokół BACnet.

Zarówno cyfrowe jak i analogowe I/O można rozszerzyć o dodatkowe moduły, zwiększając funkcjonalność. Sterownik z rodziny Astraada One jest kompatybilny z terminalem ET.

Protokołami, które występują w standardzie w sterowniku ECC2250 są EtherCAT, CANopen, Modbus TCP/IP oraz Modbus RTU. Pozwalają na nowoczesne i szybkie połączenia w różnych aplikacjach.



BUDOWA



X1	Zasilanie
X2	Wyjścia cyfrowe
X3	Wejścia cyfrowe
X4	Wejścia i wyjścia analogowe
X5	Wejścia i wyjścia analogowe
X6	Wejścia i wyjścia analogowe
X7	CAN Bus
X8	RS232 / RS485
X9	RS485
X10	Ethernet
X11	Ethernet
X12	Ethernet
X13	EtherCAT
X14	USB 2.0
X15	(zarezerwowany)
X16	Interfejs kontroli błędów w programie
X20	Uziemienie
S1	Przycisk funkcyjny (Reset i Run/Stop)
S2	Rezystory końcowe CAN (120 Ω)
S3	Rezystory końcowe RS485 (120 Ω)
S4	Rezystory końcowe RS485 (120 Ω)
μSD	Slot kart microSD (opcjonalnie)
LED	LEDy: PWR, Run/Stop, Error

PARAMETRY

Dane urządzenia	
Nazwa	ECC2250 1131
Numer katalogowy	253000100
Rozszerzenie I/O	Tak
CPU, pamięć	
CPU	Freescale i.MX6 CPU max. 800 MHz jeden rdzeń
Pamięć Flash	256 MB
Pamięć RAM	256 MB
Pamięć zachowywana	100 kB
Wymiary i waga	
Wymiary	210 x 106 x 48 mm
Waga	~750 g
Warunki użytkowe	
Zakres temp	0...+55 °C
Wilgotność	max 85%
Transport i przechowywanie	
Zakres temp	-20 ... +70 °C
Wilgotność	max 85%
Obsługa	
Montaż	Szyna DIN 35 x 7.5mm EN 60715:2001
Certyfikacja	EN 61010-2-201, EN 61131-3
Środowisko programistyczne	CODESYS V3 (IEC 61131-3)
Zabezpieczenia	
Klasa	3
Stopień	IP20
Wpływ i odporność na interferencje	EN 61131-2, EN 61000-6-3, dla zastosowań przemysłowych i mieszkaniowych
Zasilanie	
Napięcie	+24V DC
Pobór prądu	0.3A max 1A
Zabezpieczenie przez zmianą polaryzacji	Tak
Interfejs Ethernet	
Liczba/typ	1x 10/100 Base T
System połączenia	RJ45
Protokoły	TCP/IP, Modbus TCP/IP, BACnet, Profinet*
Interfejs EtherCAT	
Liczba/typ	1x EtherCAT (EtherCAT master)
System połączenia	RJ45
Interfejs USB	
Liczba/typ	1x host USB 2.0/USB plug port A
Liczba cykli	max 1000
Interfejs CAN bus	
Liczba/typ	1x CAN bus
Protokoły	CAN-Bus i/lub CANopen master

Interfejs szeregowy

Liczba/typ	1x RS232, 2x RS485; RJ45
Protokoły	Modbus RTU

Dodatkowe funkcje

Zegar czasu rzeczywistego	Tak, z baterią podtrzymującą
Slot kart microSD	1x microSD

I/O

Wejścia cyfrowe	16x
Wyjścia cyfrowe	16x (0.5A)
Wejścia analogowe	6Ax (-10...+10V, PT100/PT1000 dwużyłowe) 6Bx (-10...+10V, lub alternatywnie powrót trójżyłowy wykorzystując złącza A+B)
Wyjścia analogowe	6x napięciowe; 0-10V lub podobne

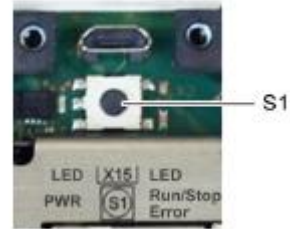
Bateria

Typ	Panasonic VL2020 lub podobna
Przechowywanie	2 lata bez napięcia

*dostępny w 2016r



Schemat umiejscowienia diod



Schemat umiejscowienia przycisku funkcyjnego

DIAGNOSTYKA DZIAŁANIA URZĄDZENIA

LED	Znaczenie
1 PWR (zielony)	Pokazuje czy zasilanie dostarczone do urządzenia jest poprawne
2 RUN/STOP (żółty/zielony/czerwony)	Pokazuje status urządzenia i status działania CODESYS' a. Zielony-tryb Run, Czerwony-tryb Stop, Migający żółty- zmiany w systemie(nie zaleca się odłączania zasilania)
3 Error (czerwony)	Pokazuje czy urządzenie zostało zatrzymane z powodu błędu

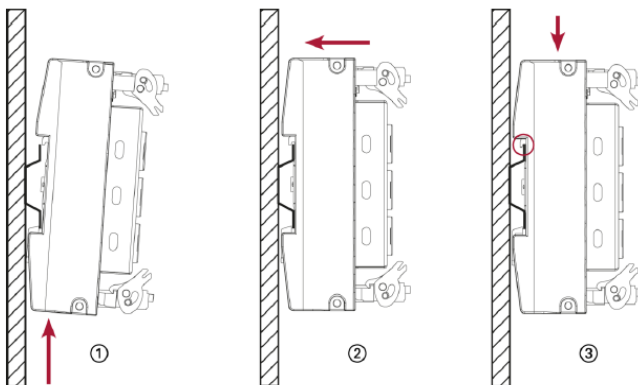
PRZYCISK FUNKCYJNY S1

Status działania	Akcja	Komenda
Faza rozruchu	Przyciśnięcie	Zmiana w tryb obsługi
CODESYS PLC/CP1131-P	Szybkie przyciśnięcie	Zmiana pomiędzy trybem RUN i STOP PLC
	Przyciśnięcie z przytrzymaniem	Zatrzymanie PLC z resetem zmiennych

Reset konfiguracji:

- 1 wyłączyć zasilanie
- 2 przytrzymać przycisk S1 i włączyć zasilanie
- 3 puścić przycisk S1 po pojawieniu się sygnału żółto-czerwonego na diodzie 2

INSTALACJA URZĄDZENIA

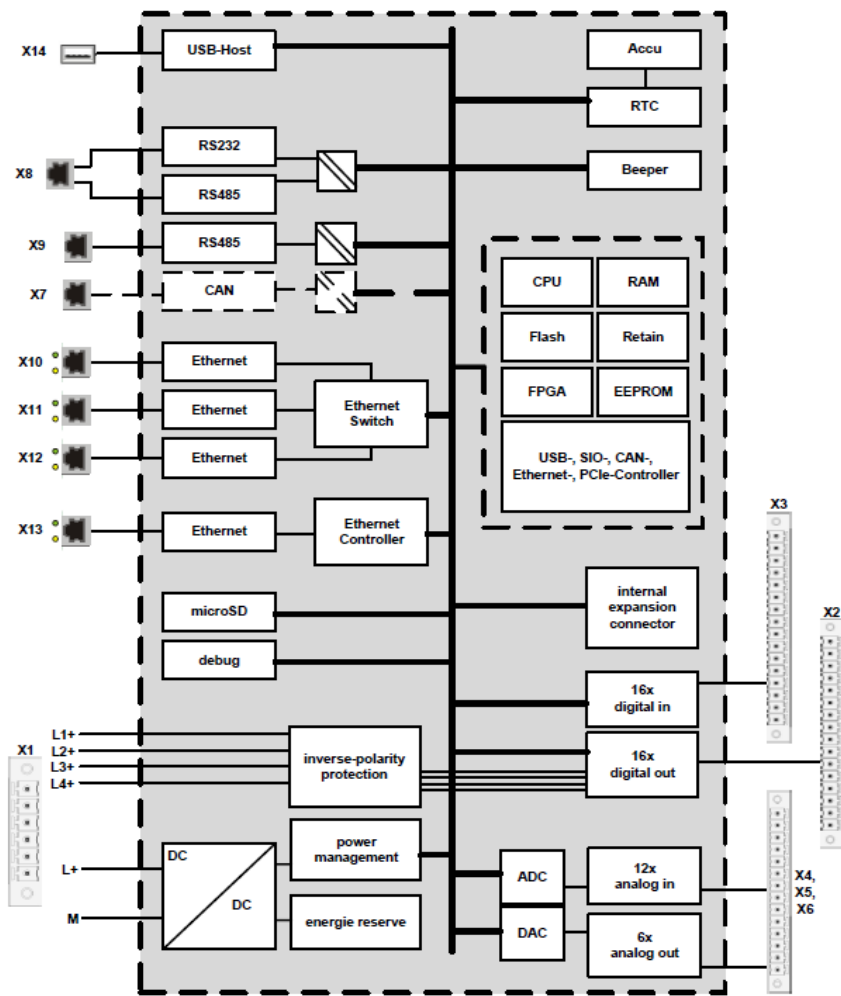


Montaż urządzenia

Wymagania i montaż:

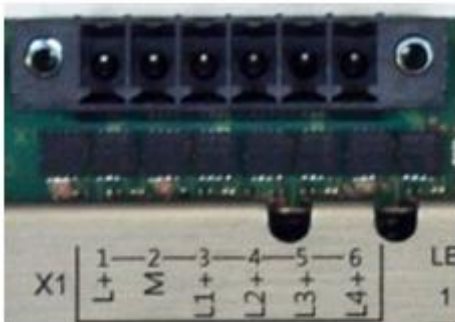
- Co najmniej 1 cm wolnej przestrzeni należy zostawić pomiędzy urządzeniem, a kolejnym modulem
- Umieścić urządzenie na szynie DIN, tak aby zaczepy znajdowały się na dolnej krawędzi szyny
- Docisnąć urządzenie do powierzchni montażowej
- Docisnąć urządzenie do dołu do powierzchni montażowej tak aby dolne sprężynowe zaczepy objęły szynę,

BLOKOWY DIAGRAM OBWODÓW



ZASILANIE

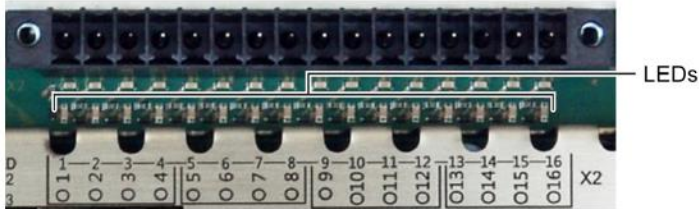
Zewnętrzne źródło zasilania (24V DC)	
Napięcie zasilające	+24 V DC SELV (-15% / +20%), poziom napięcia zasilającego nie może spaść poniżej 20.4V
Czas przełączenia w tryb błędu zasilania	10 ms, przy zasilaniu < 20.4V DC



Złącze X1

Zasilanie wtyczka X1		
Pin	Oznaczenie	Opis
1	L+	Zewnętrzne zasilanie 24V DC max. 1A
2	M	Zewnętrzne GND
3	L1+	Wyjście cyfrowe DO1-4 zasilane 24V DC max. 2A
4	L2+	Wyjście cyfrowe DO5-8 zasilane 24V DC max. 2A
5	L3+	Wyjście cyfrowe DO9-12 zasilane 24V DC max. 2A
6	L4+	Wyjście cyfrowe DO13-16 zasilane 24V DC max. 2A

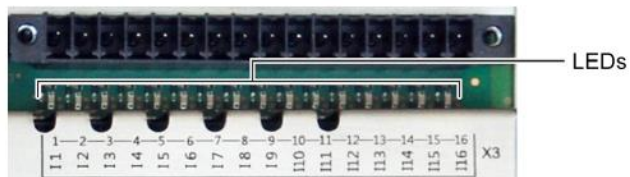
I/O Cyfrowe



Złącze X2 – wyjść cyfrowych

Wyjścia cyfrowe, wtyczka X2		
Pin	Oznaczenie	Opis
1	O 1	+24V
2	O 2	
3	O 3	
4	O 4	
5	O 5	+24V
6	O 6	
7	O 7	
8	O 8	
9	O 9	+24V
10	O 10	
11	O 11	
12	O 12	
13	O 13	+24V
14	O 14	
15	O 15	
16	O 16	

Parametry wyjść cyfrowych		
Cecha	Wartość	Opis
Typ wyjść	Tranzystorowe	-
Obwód ochronny dla przeciążeń	41V napięcie w odniesieniu do +24V	Szybkie wyłączenie zasilania (zapewnione poza urządzeniem)
Wyświetlanie statusu	Tak	Jedna pomarańczowa dioda na wyjście, świeci dla logicznej 1
Zabezpieczenie przeciążeniowe	Tak	Przy przeciążeniu termicznym, auto kaskowanie
Próg zadziałania zabezpieczenia przy zwarciu	Tak	Elektroniczne ograniczenie napięcia : typ. 7A
Stan w niustalonych warunkach pracy	Logiczne 0	Jeśli napięcie zasilania jest niewystarczające
Wyjściowe opóźnienie "0" po "1"	Typ. 1ms	-
Wyjściowe opóźnienie "1" po "0"	Typ. 1ms	-
Wyjściowa pojemność	<20 nF	-
Napięcie znamionowe	+24V DC	-
Spadek napięcia	<0.1 V	-
Prąd znamionowy przy sygnale "1"	0.5A	-
Całkowity prąd wszystkich wyjść	Max. 2A	-
Równoległy układ dwóch wyjść	Max. 1A	Max. dopuszczalna wartość dla logicznego połączenia, w celu zwiększenia mocy



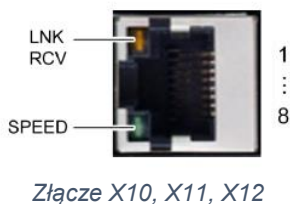
Złącze X3 – wejść cyfrowych

Wejścia cyfrowe, wtyczka X3		
Pin	Oznaczenie	Opis
1	I 1	+24V
2	I 2	+24V
3	I 3	+24V
4	I 4	+24V
5	I 5	+24V
6	I 6	+24V
7	I 7	+24V
8	I 8	+24V
9	I 9	+24V
10	I 10	+24V
11	I 11	+24V
12	I 12	+24V
13	I 13	+24V
14	I 14	+24V
15	I 15	+24V
16	I 16	+24V

Parametry wejść cyfrowych		
Cecha	Wartość	Opis
Typ wejścia	Typ 1, 3	Zgodne z IEC 61131-2
Długość przewodu	< 30m	Dla przewodów nieekranowanych
	> 30m	Dla przewodów ekranowanych
Znamionowe napięcie obciążenia	24V DC (SELV)	-
Czas opóźnienia	1 ms	Zastosowanie dla przełączenia z 0 do 1 i 1 do 0
Typ sygnału	Cykliczny	Zależy od cykli czasu ustawionych programowo
Wyświetlanie statusu	Tak	Jedna pomarańczowa dioda na wejście, świeci dla logicznej 1

INTERFEJS ETHERNET (switch)

W karcie Ethernet dostępne są interfejsy 10/100 Base-T z RJ45 dla połączeń do sieci.

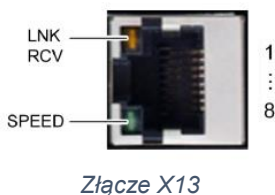


Oznaczenie złącza X10, X11, X12 interfejsu Ethernet			
Pin	Oznaczenie	Pin	Oznaczenie
1	TX+	5	NC
2	TX-	6	RX-
3	RX+	7	NC
4	NC	8	NC

Sygnalizacja LED		
LED	Kolor	Znaczenie dla IEEE 802.3 paragraf 25
LNK/RCV	Żółty	Światło ciągle: odbieranie danych Miganie: połączenie aktywne; trwa transmisja danych Off: brak ustalonego połączenia
SPEED	Zielony	On = 100Mbit/s Off = 10 Mbit/s

INTERFEJS EtherCAT

W karcie Ethernet dostępne są interfejsy 10/100 Base-T z RJ45 dla połączeń do komponentów zsynchronizowanych do przesyłania danych w czasie rzeczywistym.



Oznaczenie złącza X13 interfejsu Ethernet			
Pin	Oznaczenie	Pin	Oznaczenie
1	TX+	5	NC
2	TX-	6	RX-
3	RX+	7	NC
4	NC	8	NC

Sygnalizacja LED		
LED	Kolor	Znaczenie dla IEEE 802.3 paragraf 25
LNK/RCV	Żółty	Światło ciągle: odbieranie danych Miganie: połączenie aktywne; trwa transmisja danych Off: brak ustalonego połączenia
SPEED	Zielony	On = 100Mbit/s Off = 10 Mbit/s

INTERFEJS USB

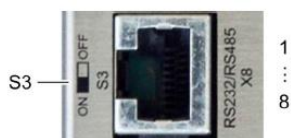
Urządzenia z interfejsem USB mogą być podłączone do portu USB (2.0). Wykorzystanie portu USB:

- ➔ Użytkownik CODESYS: tylko pamięć USB
- ➔ Poziom Linux: pamięć USB lub mysz

Oznaczenie złącza X3 interfejsu USB			
Pin	Oznaczenie	Pin	Oznaczenie
B1	VCC	B3	D+
B2	D-	B4	GND



INTERFEJS SZEREGOWY RS232/RS485



Złącze X8

Oznaczenie dla interfejsu RS232 / RS485 wejścia X8			
Pin	Oznaczenie / interfejs oprogramowania	Pin	Oznaczenie / interfejs oprogramowania
1	RS232 RX / COM1	5	RS485 Tx/Rx- / COM2
2	RS232 TX / COM1	6	NC
3	NC	7	(zarezerwowany)
4	RS485 Tx/Rx+ / COM2	8	ISO GND

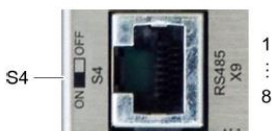


O ile to możliwe, interfejsy powinny być wykorzystywane zgodnie z wytycznymi podanymi w " Modbus Serial Line ; Specification and implementation Guide V1.02 " .

Interfejs RS485 jest zakończony oporem 560 Ω . Jeśli interfejs jest umieszczony na początku lub na końcu topologii bus:

Włącz styk S3 aby dołączyć rezystor terminujący 120 Ω .

INTERFEJS SZEREGOWY RS485



Złącze X9

Oznaczenie dla interfejsu RS485 wejścia X9			
Pin	Oznaczenie / interfejs oprogramowania	Pin	Oznaczenie / interfejs oprogramowania
1	NC	5	RS485 Tx/Rx- / COM3
2	NC	6	NC
3	NC	7	(zarezerwowany)
4	RS485 Tx/Rx+ / COM3	8	ISO GND



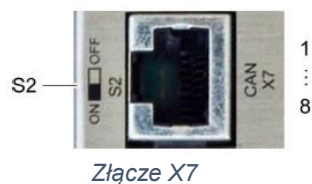
O ile to możliwe, interfejsy powinny być wykorzystywane zgodnie z wytycznymi podanymi w " Modbus Serial Line ; Specification and implementation Guide V1.02 " .

Interfejs RS485 jest zakończony oporem 560 Ω . Jeśli interfejs jest umieszczony na początku lub na końcu topologii bus:

Włącz styk S4 aby dołączyć rezystor terminujący 120 Ω .

INTERFEJS CAN Bus

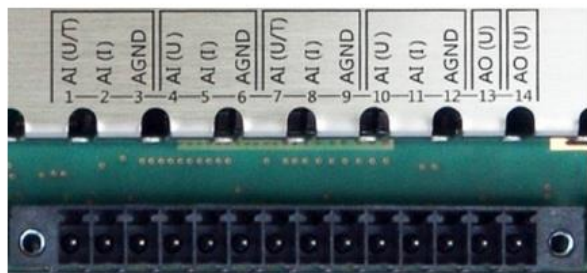
Właściwości Interfejsu CAN	
Standard	ISO 11898
Max. prędkość transmisji	1 MBit/s
Najniższa regulowana prędkość transmisji	50 KBit/s
Połączenie	Izolowany elektronicznie
Ustalenie	z CiA303



Oznaczenie złącza X7 interfejsu CAN			
Pin	Oznaczenie	Pin	Oznaczenie
1	CAN_H	5	NC
2	CAN_L	6	NC
3	ISO GND	7	ISO GND
4	NC	8	NC

Jeśli interfejs jest umieszczony na początku lub na końcu topologii CAN Bus:
Włącz styk S2 aby dołączyć rezystor terminujący 120 Ω pomiędzy CAN_L i CAN_H.

I/O ANALOGOWE



Złącze X4, X5, X6

Złącze X4, X5, X6 wejścia i wyjścia analogowe				
Pin	X4	X5	X6	Oznaczenie
1	AI 1	AI 5	AI 9	U/T; +10V; PT100/1000
2	AI 1	AI 5	AI 9	I; +20mA
3	-	-	-	AGND
4	AI 2	AI 6	AI 10	U; +10V
5	AI 2	AI 6	AI 10	I; +20mA
6	-	-	-	AGND
7	AI 3	AI 7	AI 11	U/T; +10V; PT100/1000
8	AI 3	AI 7	AI 11	I; +20mA
9	-	-	-	AGND
10	AI 4	AI 8	AI 12	U; +10V
11	AI 4	AI 8	AI 12	I; +20mA
12	-	-	-	AGND
13	AO 1	AO 3	AO 5	U; 0-10V
14	AO 2	AO 4	AO 6	U; 0-10V

Dane dla wejść analogowych		
Cecha	Wartość	Opis
Długość przewodu	< 30m	Dla przewodów nieekranowanych
	> 30m	Dla przewodów ekranowanych
Metoda modulacji	Delta-sigma	-
Punkty podziału między kanałami	AGND odniesienie uziemienia	-
Układ zaciskowy	Ekranowanie na wspólnych pinach AGND	-
Czas trwania / szybkości próbkowania dla pomiaru wartości	1 ms	Wartość pobierana jest z każdego kanału wejściowego co milisekundę, niezależnie od liczby kanałów która aktualnie działa
Szybkość próbkowania w trybie pracy AI- PT	250 ms	Obliczenia przeprowadza się po częstotliwości próbkowania w milisekundach. Nowa wartość jest dostępna w programie użytkownika co 250 ms

Filtracja cyfrowa		
Możliwe ustawienia filtra	Zakres czasu do uśrednienia	Zakres czasu do uśrednienia w trybie pracy AI-PT
10	10 ms	2.5 s
100	100 ms	25 s
1 000	1 000 ms (1s)	250 s

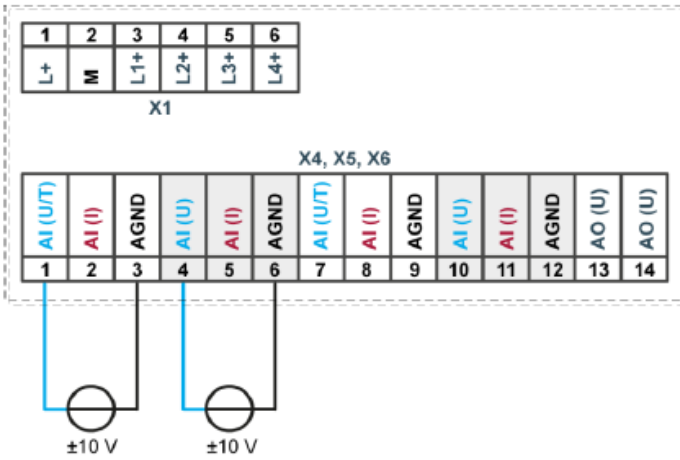
Tryb pracy: wejścia napięciowe AI (U)		
Cechy	Wartość	Opis
Połączenia na wejście	-	AI (U/T) i AGND lub AI (U) i AGND; połączone ekranowo z AGND
Mierzony zakres	-10 do +10 V	-
Wejściowa impedancja w zakresie sygnału	100k Ω	Zastosowana pomiędzy AI (U/T) i AGND lub pomiędzy AI (U) i AGND
Rozdzielczość cyfrowa	24 bit	-
Format danych w programie użytkownika	32 bit real	W miliwoltach
Wartość bitu najmniej znaczącego	1.2 μ V	-
Cechy dynamiczne		
Filtracja analogowa	Filtr drugiej klasy, dolnoprzepustowy; częstotliwość odcięcia 650 Hz	-

Tryb pracy: wejścia napięciowe AI (I)		
Cechy	Wartość	Opis
Połączenia na wejście	-	AI (I) i AGND; połączenie ekranowane z AGND
Mierzony zakres	-20 do +20 mA	Przepływ prądu w kierunku AI (I)
Impedancja obciążeniowa	20 Ω	-
Rozdzielczość cyfrowa	24 bit	-
Format danych w programie użytkownika	32 bit real	W miliamperach
Wartość bitu najmniej znaczącego	1.2 μ V	-
Cechy dynamiczne		
Filtracja analogowa	Filtr drugiej klasy, dolnoprzepustowy;	-

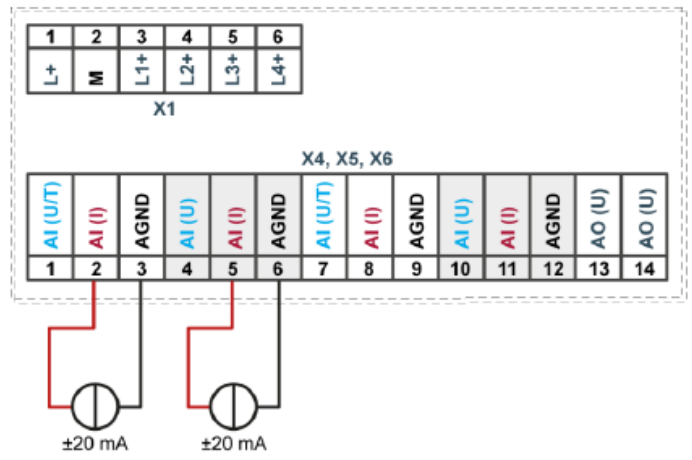
Tryb pracy: temperatura wejściowa AI-PT		
Cechy	Wartość	Opis
Połączenia na wejście	-	Czujnik połączony pomiędzy AI (U/T) i AGND (w ewentualnych przypadkach dodatkowo dla kanału AI (U) użyty jest pomiar trójprzewodowy)
Czujniki	PT100 i PT1000	Klasa dokładności AA, A B i C
Mierzony zakres	-40 do +200 °C	-
Mierzony prąd	0.3 mA	-
Czas konwersji	250 ms	-
Rozdzielczość cyfrowa	24 bit	-
Format danych w programie użytkownika	2x 32 bit real	W Omach i stopniach Celsjusza
Typ wejść	-	Dwu lub trójżyłowy pomiar
Cechy dynamiczne		
Filtracja analogowa	Filtr drugiej klasy, dolnoprzepustowy;	-

Dane dla wyjść analogowych		
Cecha	Wartość	Opis
Ochrona	Termiczna ochrona przeciążeniowa	-
Izolacja napięciowa pomiędzy kanałami	Nie	-
Uziemienie	AGND	-
Częstotliwość kalibracji	12 miesięcy	Utrzymanie klasy dokładności
Największe obciążenie pojemnościowe	10µF	
Zakres obciążenia impedancyjnego	>1kΩ	
Odpowiedź wyjścia podczas włączania zasilania i wyłączenia procesów		
Brak napięcia sieciowego	AI (I) do AGND: < 40 Ω	Wyjście niskooporowe
Zachowanie w czasie przejścia w tryb stopu		
Wyjście napięciowe	-	Konfigurowalne w CODESYS' ie

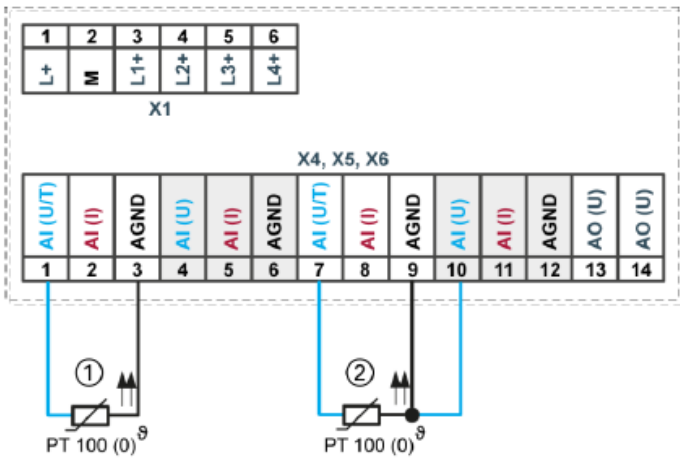
Tryb pracy: wyjścia napięciowe AO (U)		
Cechy	Wartość	Opis
Połączenia na wejście	-	AO (I) i AGND; połączenie ekranowane z AGND
Zakres sygnału	0 – 10V	-
Impedancja obciążeniowa	> 1 kΩ	-
Prąd wyjściowy	Max. 20mA	-
Rozdzielczość cyfrowa	12 bit	-
Format danych w programie użytkownika	32 bit real	W miliwoltach
Wartość bitu najmniej znaczącego	1.2 µV	-
Cechy dynamiczne		
Filtracja analogowa	Filtr drugiej klasy, dolnoprzepustowy;	-
Przebudowa wartości	320µ	



Wejście napięciowe AI(U)

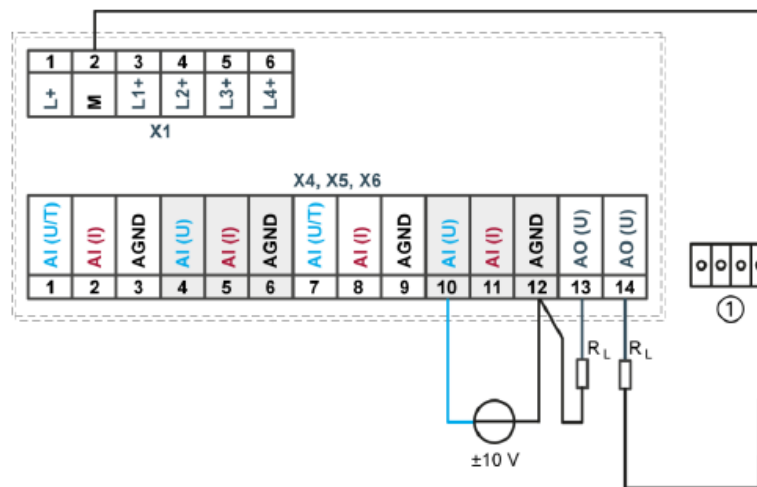


Zasilanie wejść AI(I)



Pomiar temperatury AI(T)

Pozycja	Opis
1	PT 100 / PT 1000 z dwużyłowym połączeniem
2	PT 100 / PT 1000 z trójżyłowym połączeniem



Wyjścia napięciowe AO(U)

Pozycja	Opis
1	Blok terminala